

### III. FEJEZET

## VILLÁMVÉDELEM

### 1. CÍM

#### FOGALOMMEGHATÁROZÁSOK

##### 1. A VILLÁMRA VONATKOZÓ FOGALOMMEGHATÁROZÁSOK

**1.1. Villámcsapás (villám):** A felhő és a föld, vagy a felhő és egy földi tárgy között létrejövő, impulzusjellegű kisülés.

**1.1.1. Villámcsatorna:** A villámnak a levegőben létrehozott, magas hőmérsékletű, villamosan vezető útja.

**1.1.2. Egyenértékű terület,  $m^2$ :** Annak a sík területnek a kiterjedése, amelyet a helyi villámsűrűség esetén évente ugyanannyi villámcsapás érne, mint a vizsgált építményt.

**1.1.3. Villámsűrűség, villám/ $km^2$  x év:** A helyi meteorológiai viszonyok következtében egységnyi kiterjedésű (általában  $1 km^2$ ), sík területet évente érő villámcsapások száma.

**1.2. Villámáram:** A villám becsapási pontjában, a villámcsatornában folyó áram.

**1.2.1. Villámáram-impulzus:** A villámáramnak rövid ideig tartó, gyorsan változó, nagy áramerősségű áramlökése.

**1.2.2. A villámáram-csúcsértéke vagy a villámáram erőssége, Amper:** A villámáram pillanatértékei közül a legnagyobb.

**1.3. Becsapási pont:** A villámcsatorna érintkezési pontja a földdel vagy egy földi tárggyal. Egy villámnak több becsapási pontja is lehet.

**1.4. Másodlagos hatások:** A védendő épületet, a villámhárítót érő, vagy a közelében lecsapó villám által a védendő térben létrehozott káros hatás.

**1.4.1. Közvetett villámcsapás:** A villámhárító berendezésen vagy egyéb vezetőanyagú testen átfolyó villámáram által létrehozott feszültségesés következtében egy másik (általában földelt) fémtárgyhoz kialakuló áttütés.

**1.4.2. Indukált feszültség:** A villám útjával közvetlen kapcsolatban nem lévő fémtárgyak között a villámáram által elektromágneses indukció útján létrehozott feszültség.

**1.4.3. Elektromágneses villámimpulzus:** A villám által létrehozott impulzusszerű villamos és mágneses térerősség.

##### 2. A VILLÁMHÁRÍTÓ BERENDEZÉSRE VONATKOZÓ FOGALOMMEGHATÁROZÁSOK

**2.1. Villámhárító berendezés:** E célra épített vagy felhasznált alkatrészek és épületelemek összessége, amelyeknek az a feladata, hogy a védendő tárgyba becsapó villám káros hatásaitól megóvják az élő személyeket, állatokat, tárgyakat és berendezéseket.

**2.1.1. Külső villámvédelem:** A villámhárító berendezésnek a villámcsapás felfogására, a villámáram levezetésére és a fölben való szétesztására szolgáló része, amely felfogóból, levezetőkől és földelésből áll.

**2.1.2. Belső villámvédelem:** Azoknak a berendezéseknek és intézkedéseknek az összessége, amelyek célja a villámcsapás következtében fellépő másodlagos hatások által okozott károk elkerülése.

**2.1.3. Független villámhárító:** Olyan villámhárító berendezés, ahol a külső villámvédelem csak a földelésnél kapcsolódik a védendő építményhez és annak belső villámvédelméhez. A felfogó és a levezetők a védendő építménytől különálló tartószerkezeten vannak elhelyezve és így a villámáram útja elkerüli az építményt.

**2.2. Felfogó:** A villámhárítóban az a része, amelynek feladata, hogy a védendő tárgy helyett becsapási pontot képezzen a villám számára.

**2.2.1. Felfogóvezető:** A felfogó-rendszerhez tartozó olyan vezető, amely közvetlen villámcsapásnak is ki van téve. (Nem számít felfogóvezetőnek az olyan összekötő vezető, amely a felfogó többi eleme által védett térben - a földem alatt stb. - egyéb felfogó alkatrészt köti össze.)

**2.2.2. Felfogórúd:** A felfogóhoz tartozó függőleges, vagy a tetőfelületre merőleges fémrúd.

**2.2.3. Természetes felfogó:** Az építménynek közvetlen becsapás ellen védendő felületén levő, fémből készült szerkesztielem, amely a villámhárítóval fémesen össze van kötve.

**2.2.4. Gördülő gömb módszer:** A felfogó szerkesztésére szolgáló eljárás, amely szerint a védőhatás megfelelő, ha egy adott sugarú gördülő gömböt a felfogó érintése nélkül nem lehet a védendő felülettel kívülről érintkezésbe hozni.

**2.2.5. Védőszög:** A védendő építmény bármelyik pontjától (általában a tető szélétől) a legközelebbi felfogóhoz vezető egyenesnek a függőlegessel bezárt szöge.

**2.3. Levezető:** A villámhárítónak az a része, ami a felfogót összeköti a villámhárító földeléssel.

**2.3.1. Villámhárító levezető:** Villámhárító céljára épített levezető.

**2.3.2. Természetes levezető:** Levezetőként felhasznált, más célra épített, fémből készült épületem vagy alkatrész.

**2.3.3. Eredő áramút hossza:** A becsapási ponttól a levezetőig a villámhárító vezetőkön áthaladó áramutak eredő hossza a sorban és párhuzamosan kapcsolt szakaszok figyelembe vételével.

**2.4. Földelőrendszer:** A fémesen összekötött különféle (villámhárító, vagy más célra épített, üzemi, védő-, továbbá természetes) földelők összessége.

**2.4.1. Villámhárító földelés:** A villámhárítónak az a része, amelynek feladata, hogy a villám áramát a földbe vezesse és elossa.

**2.4.2. Földelő:** A talajba fektetett és azzal vezető érintkezésben levő, fémből készült vezetőtest vagy betonba ágyazott vezetők összessége, amelyek a betonon keresztül nagy felületen érintkeznek a talajjal (e célra készített alapozás-földelő).

**2.4.2.1. Villámhárító földelő:** A villámhárító részét képező, e célra készített, földelő.

**2.4.2.2. Természetes földelő:** Olyan földelő (a talajjal vagy talajvízzel, kút, folyó, tó stb. közvetlenül vagy betonon keresztül érintkező fémtest), amely eredetileg nem földelés céljára készült, de földelőként hat.

**2.4.2.3. Földelőcsoport:** A villámhárító földelésnek több villámhárító földelőből álló, megbonthatatlanul összekötött része.

**2.4.3. Földelővezető:** A villámhárító levezetőjét vagy egyéb részeit a földelővel összekötő vezető. A földelővezetőnek lehet föld feletti része, ami a talajszinttől a vizsgáló összekötőig, a földelendő fémtárgyhoz való állandó vagy bontható csatlakozásig terjed. A föld alatti rész a talajszint alatt levő, de azzal vezető érintkezésben nem álló (szigetelő burkolattal vagy bevonattal ellátott) szakasz.

**2.5. Mérési hely:** Földelésmérés céljára kialakított csatlakozóhely.

**2.5.1. Vizsgáló összekötő:** Földelésmérés céljára kialakított, a levezető és a földelővezető közötti oldható kötés.

**2.5.2. Vizsgáló csatlakozó:** Az eredő földelési ellenállás mérése céljára hozzáférhető helyen kialakított, a villámhárítóval fémes össze-kötetésben levő csatlakozóhely.

**2.6. Földelési ellenállás,  $\Omega$ :** A mérési hely és a föld távoli pontján levő, árammentes, nullapotenciálú hely között fellépő feszültségekülönbség és a földelőn keresztül a földbe folyó áram hányadosa.

**2.6.1. Földelő földelési ellenállása:** A vizsgáló összekötővel a villámhárító többi részétől elválasztott földelőnek a vizsgáló összekötőnél mért földelési ellenállása.

**2.6.2. Eredő földelési ellenállás:** Egy épület vagy épületegyüttes földelőrendszerének eredő földelési ellenállása.

### 3. ÉPÜLETSZERKEZETI FOGALOMMEGHATÁROZÁSOK

**3.1. Építmény:** Olyan ideiglenes vagy végleges műszaki alkotás, amely általában a talajjal való egybeépítés (az alapozás) révén vagy a talaj természetes állapotának, természetes geológiai alakulatának megváltoztatása révén jöhet létre (válhat ingatlaná). A talajtól elválasztva eredeti rendeltetésének megfelelő használatra alkalmatlanná válik.

**3.1.1. Épület:** Olyan szerkezetileg önálló építmény, amely a környező külső tértől épületszerkezetekkel részben vagy egészben elválasztott teret alkot és ezzel az állandó, időszakos vagy időnyjellegű tartózkodás, illetőleg használat feltételeit biztosítja.

**3.1.2. Műtárgy:** Épületnek nem minősülő építmény.

**3.2. Tetőfelület:** A 3. rész III. fejezet alkalmazása szempontjából az épületet vagy az építményt felülről lezáró, a vízszinteshez  $75^\circ$ -nál kisebb hajlásszögű és a külső légtérrel érintkező felület.

**3.3. Tetőszerkezet:** A 3. rész III. fejezet alkalmazása szempontjából a tetőfelület alatt az épület tetőterét felülről határoló teherhordó szerkezet, beleértve a fedélszerkezetet, a fedélhézajatot és a tetőfödémét is

**3.4. Épület, építmény legnagyobb magassága (M):** Az épület, építmény legmagasabb pontjának az alaprajzi körvonal mentén levő legmélyebb terepszinttől mért magassága. A villámhárító, és a villámvédelem céljára felhasznált kiemelkedő fémtárgy nem számít bele a magasságba.

**3.5. Védendő felület:** A tetőfelület és a terepszint felett 30 m-nél magasabban levő oldalfelületek.

**3.6. Torony:** A 3. rész III. fejezet szempontjából a 20 m-nél magasabb épület vagy építmény, ha kerülete nem éri el az 50 m-t.

## 2. CÍM

# ÉPÜLETEK ÉS EGYÉB ÉPÍTMÉNYEK VILLÁMVÉDELMI CSOPORTOSÍTÁSA

### 1. ÁLTALÁNOS ELŐÍRÁSOK

**1.1.** Az épületeket és egyéb építményeket villámvédelmi szempontból a villámhárító berendezés szükséges fokozatának és tűzvédelmi műszaki követelményeinek meghatározásához e jogszabály előírásai szerint csoportokba kell sorolni az alábbiak szerint:

- a) az épületek és egyéb építmények rendeltetése,
- b) az épületek és egyéb építmények magassága és környezete,
- c) az épületek és egyéb építmények tető szerkezete és anyaga,
- d) az épületek és egyéb építmények körítőfalainak anyaga,
- e) a másodlagos hatások következménye.

**1.2.** A létesítési terveken fel kell tüntetni az e jogszabály szerinti betű- és számjelekkel a villámvédelmi besorolást. A jelcsoportokat e jogszabály fejezeteinek sorrendjében és egymástól kötőjellel elválasztva kell közölni. A betűjel a csoportosítás alapját képező szempont, az azt követő, 1-től kezdődő, növekvő számjel a csoport veszélyességének, érzékenységének fokozódására utal.

### 2. RENDELTETÉS SZERINTI CSOPORTOK

**2.1.** Az épületek a rendeltetésükre és tűzveszélyességi osztályba sorolásukra tekintettel az alábbi öt csoportba sorolhatók:

- a) közönséges építmény (a továbbiakban: R1 csoport), ideértve különösen a gyárkéményt és fémtartályt is, amely nem tartozik az R2-R5 csoport valamelyikébe,
- b) kiemelt építmény (a továbbiakban: R2 csoport), amely nem tartozik az R3-R5 csoport valamelyikébe;
  - ba) az az épület és egyéb építmény, amelyet a vonatkozó jogszabály nem az ott előállított, feldolgozott, használt anyag miatt minősít „C” tűzveszélyességi osztályúnak,
  - bb) a tömegtartózkodásra szolgáló építmény,
  - bc) a talajszint feletti nagy forgalmú épület,
  - bd) földfeletti közműépítmény,
  - be) tudományos, történelmi és művészeti értékű épület, ide értve a szobrokat, valamint az emlékműveket is,
- c) tűzveszélyes építmény (a továbbiakban: R3 csoport), amelyet jogszabály az ott előállított, feldolgozott, használt anyag miatt minősít „C” tűzveszélyességi osztályúnak, ide értve a „C” tűzveszélyességi osztályú anyagot tartalmazó fémtartályt is,
- d) tűz- és robbanásveszélyes építmény (a továbbiakban: R4 csoport), amelyet jogszabály „A” vagy „B” tűzveszélyességi osztályúnak minősít, ide értve különösen az „A” és „B” tűzveszélyességi osztályú anyagot tartalmazó fémtartályt, vagy az ilyen tűzveszélyességi osztályú gázt szállító kéményt, kürtőt is,
- e) katasztrófával fenyegető építmény (a továbbiakban: R5 csoport), amely robbanás, vagy a környezetbe kijutó veszélyes anyagok révén, villámcsapás esetén a vonatkozó jogszabály szerinti katasztrófhelyzetet idézhet elő.

### 3. MAGASSÁG SZERINTI CSOPORTOK.

**3.1.** Az épületet és egyéb építményt a 3. rész III. fejezet 2. cím 3.2.-3.5. pontja figyelembevételével, a 3. rész III. fejezet 1. táblázat alapján kell besorolni az alábbiak szerint:

- a) az épület és egyéb építmény saját legnagyobb magassága,
- b) az épület és egyéb építmény környezetében lévő épületek, építmények és tárgyak (műtárgyak vagy reptárgyak) magassága,
- c) az épület és egyéb építmény a környezetnek a villámcsapási veszélyt növelő hatása.

**3.2.** A magasság szerinti besoroláskor külön épületnek lehet tekinteni azokat az egy épülethez tartozó részeket, amelyeknek magassága legalább 5 méterrel különbözik egymástól.

Ha az épületen a tetőfelület magasságát legfeljebb 5 méterrel meghaladó magasságú, kiemelkedő tárgyak (különösen kémény, torony) is vannak, a tetőfelület magasságát kell az épület magasságának tekinteni.

**3.3.** A magasság szerinti besorolás szempontjából külön kezelt épület- vagy építményrészeket a rendeltetés szerinti besoroláskor egy épületnek kell tekinteni.

**3.4.** Magas környezet becsapási veszélyt csökkentő hatásával lehet számolni az olyan épület és egyéb építmény esetében, amelyek környezetében levő épületek, építmények vagy tárgyak (műtárgyak vagy tereptárgyak) hatására az MSZ EN 61305 szabvány szerint meghatározott villámvédelmi egyenértékű területe a sík területen ezek nélkül adódó egyenértékű területnek a tizedrésze alá csökken.

**3.5.** A becsapási veszélyt fokozó környezet hatásával kell számolni az olyan épület vagy egyéb építmény esetében amely:

- a) a környezet vagy a terep adottságai miatt az egyenértékű területe a sík területre meghatározott egyenértékű területnél nagyobb,
- b) nedves, mocsaras területen áll és egyenértékű területe legalább 1000 m<sup>2</sup>.

## 1. táblázat

Besorolás magasság szerinti csoportokba

Környezeti hatás	$M \leq 20$ m	$20 \text{ m} < M \leq 35$ m	$M > 35$ m
Nincs	M2	M3	M4
Magas környezet	M1	M2	M3
Becsapási veszélyt fokozó környezet	M3	M4	M4

Az M1, M2, M3, M4 magasság szerinti csoportok jeleit kell figyelembe venni a felfogó, a levezető és a földelő, valamint a belső villámvédelem fokozatának meghatározásakor (3. rész III. fejezet 3. cím 3.-5. táblázatainak alkalmazásakor).

## 4. A TETŐ ANYAGA ÉS SZERKEZETE SZERINTI CSOPORTOK

**4.1.** A csoportosítás szempontjai szerint az épület:

a) a tetőfödém vagy a tetőszerkezet anyagaitól függően a 3. rész III. fejezet 2. cím 4.2. pontjában meghatározott csoportjai alapján,

b) a tetőfelület anyagaitól és szerkezetétől függően a 3. rész III. fejezet 2. cím 4.3. pontjában meghatározott csoportjai alapján,

c) a 3. rész III. fejezet 2. táblázata alapján kell besorolni.

**4.1.1.** Kémények, kúrtók és tornyok besorolásánál a védendő felület (3. rész III. fejezet 2. cím 3.5. pontja) szerkezeti anyagait kell figyelembe venni.

**4.1.2.** Ha a tető egyes részei anyaguk vagy szerkezetük alapján különböző csoportokba tartoznak, de a 3. rész III. fejezet 2. cím 3.2. pontja szerint, ezek a részek nem tekinthetők különállóknak, akkor az egész épületet a legmagasabb besorolású (legnagyobb sorszámú) résznek megfelelő csoportba kell sorolni.

**4.1.3.** A besorolásnál a tető anyagait tűzvédelmi osztályba tartozásuk szerint kell figyelembe venni.

**4.2.** A tetőfödém vagy a tetőszerkezet anyaga szerint lehet:

**4.2.1.** „A1” és „A2” vagy „B” és „C” tűzvédelmi osztályba tartozó anyag, fém alkatrészek nélkül,

**4.2.2.** bármilyen anyag fém alkatrészekkel, kivéve a tetőfelület alatt 50 cm-nél nagyobb távolságra levő, „A1” besorolású anyagba ágyazott fémszerkezetet (különösen betonvasat),

**4.2.3.** egyéb anyag, fém alkatrészek nélkül.

**4.3.** A tetőfelület anyaga és szerkezete szerint lehet:

**4.3.1. a)** „A1” és „A2” anyag, vagy legalább „B<sub>roof(t1)</sub>” anyag fém alkatrészek nélkül,

b) fémlemezzel borított „A1” és „A2” anyag vagy legalább „B<sub>roof(t1)</sub>” éghető anyag, ha a fémlemez;

ba) vastagsága kisebb, mint 0,5 mm,

bb) vastagsága kisebb, mint 1,0 mm és olvadáspontja 800 °C alatti,

bc) vastagsága kisebb, mint 3,0 mm és olvadáspontja 500 °C alatti,

**4.3.2. a)** fém egyedül,

b) fém „A1” és „A2” anyaggal vagy legfeljebb „B<sub>roof(t1)</sub>” anyaggal,

c) fémlemezzel borított „D”, „E”, „F” minősítésű anyag, ha a fémlemez;

ca) vastagsága legalább 0,5 mm és olvadáspontja legalább 800 °C,

cb) vastagsága legalább 1,0 mm és olvadáspontja legalább 500 °C,

cc) vastagsága legalább 3,0 mm és olvadáspontja 500 °C alatti,

**4.3.3.** „E” és „F” tűzvédelmi osztályba tartozó, 400 °C-nál alacsonyabb gyulladási hőmérsékletű anyag fém alkatrészek nélkül.

**4.3.4. a)** „E” és „F” tűzvédelmi osztályba tartozó, 400 °C-nál alacsonyabb gyulladási hőmérsékletű anyag fém alkatrészekkel, amelyek nem alkotnak zárt burkolatot,

b) „D”, „E”, „F” tűzvédelmi osztályba tartozó anyag fémlemezzel borítva, de az nem felel meg a 3. rész III. fejezet 2. cím 4.3.2. pontban előírt követelményeknek.

## 2. táblázat

Besorolás a tető anyaga és szerkezete szerinti csoportokba

A tetőfödém, és a tetőszerkezet anyagát leíró pont száma	4.3.1.	4.3.2.	4.3.3.	4.3.4.
4.2.1.	T1	T2	T4	T5
4.2.2.	T2	T2	T5	T5
4.2.3.	T3	T2	T4	T5

A „T1”, „T2”, „T3”, „T4” és „T5” tető anyaga és szerkezete szerinti csoportok jeleit kell figyelembe venni a felfogó fokozatának meghatározásakor (3. rész III. fejezet 3. cím 3. táblázatának alkalmazásakor).

## 5. FÉMTARTÁLYOK VILLÁMVÉDELMI CSOPORTOSÍTÁSA

5.1. A T2 csoportba kell sorolni:

- az R1 csoportba tartozó tartályokat,
- az „A” és „B” vagy „C” tűzveszélyességi osztályba tartozó anyagot tartalmazó fémtartályt, ha teteje;
  - legalább 10 mm vastag, 500 °C feletti olvadáspontú, vagy
  - legalább 5 mm vastag, 800 °C feletti olvadáspontú fémlemezből készült és rendszeresen nem alakul ki fölötté „A” és „B” vagy „C” tűzveszélyességi osztályú anyagból álló réteg vagy tartósan robbanásveszélyes légtér.

5.2. A T4 csoportba kell sorolni azokat a fémtartályokat, amelyek azért nem sorolhatók a T2 csoportba, mert tetejük vastagsága és anyaga nem elégíti ki a 3. rész III. fejezet 2. cím 5.1 pontjában meghatározott feltételeket.

5.3. A T5 csoportba kell besorolni az „A” és „B” vagy „C” tűzveszélyességi osztályba tartozó anyagot tartalmazó fémtartályt, ha fölötté rendszeresen „A” és „B” vagy „C” tűzveszélyességi osztályú anyagból álló réteg vagy 0-ás vagy 1-es zóna kialakulásával kell számolni.

## 6. SZOBROK ÉS EMLÉKMŰVEK VILLÁMVÉDELMI CSOPORTOSÍTÁSA.

6.1. A fémből készült szobrokat és az emlékműveket a T2 csoportba kell sorolni.

6.2. A nem fémből készült szobrok és emlékművek T1 csoportba tartoznak.

## 7. A KÖRÍTŐFALAK ANYAGA SZERINTI CSOPORTOK.

7.1. A körítőfalak anyaga szerint az alábbi csoportokba sorolhatók:

a) nem éghető fal (a továbbiakban: K1 csoport), amelybe az „A1” és „A2”, tűzvédelmi osztályba tartozó anyagokból készült körítőfal tartozik, kivéve ha nem a „K2” csoportba tartozik,

b) fémszerkezetű fal (a továbbiakban: K2 csoport), amelybe az összefüggő fémszerkezetet tartalmazó vagy összefüggően legalább 0,5 mm vastag fémlemezzel burkolt körítőfal tartozik, amely a fém alkatrészek mellett esetleg más éghető vagy nem éghető építőanyagokat is tartalmaz, továbbá a fémesen összefüggő acélbetétekkel készült vasbeton fal. A K2 csoportba tartoznak a fémtartályok és az olyan fal is, amelyben a magasságuknál kisebb távolságban függőleges acéloszlopok, pillérek vagy összefüggő acélbetéttel ellátott betonpillérek futnak végig, és ezek a fémszerkezetek legalább fölül fémesen össze vannak kötve egymással,

c) éghető fal (a továbbiakban: K3 csoport), amelybe a B, C, D, E, F tűzvédelmi osztályba sorolt építőanyagokból készült vagy ilyen anyagokkal burkolt körítőfal, ha nem tartozik a K2 csoportba.

## 8. A MÁSODLAGOS HATÁSOK KÖVETKEZMÉNYE SZERINTI CSOPORTOK.

8.1. Az épületet és egyéb építményt a belső térben keletkező másodlagos hatások:

- a kisülések gyújtóhatása,
- a túlfeszültségek által a villamos berendezésekben okozható sérülések és azok következményei.

8.1.1. Az 3. rész III. fejezet 2. cím 8.1 pontban meghatározott hatások alapján a 3. rész III. fejezet 2. cím 8.2-8.6. pontjai szerint kell besorolni.

## 8.2. A másodlagos hatások az alábbi csoportokba sorolhatók:

*a)* másodlagos hatásokkal szemben érzéketlen épület (a továbbiakban: H1 csoport), amely olyan épület és egyéb építmény, amelynek belső terében villámcsapás hatására keletkező kisülés vagy túlfeszültség nem okoz károsodást, és ezért nem tartozik a 3. rész III. fejezet 2. cím 8.2. *b)-e)* pontokban meghatározott H2-H5 csoportok valamelyikébe;

*aa)* ide tartoznak azok az épületek és egyéb építmények, amelyekben semmilyen villamos berendezés nincs, és nem tartalmaznak másodlagos kisülés veszélyét előidéző fémszerkezeteket, kivéve az összefüggő földelt fémszerkezet, ha veszélyt okozó egyéb berendezés nincs az épületben vagy egyéb építményben,

*b)* belső kisülés miatt helyileg keletkező veszély (a továbbiakban és az *a)* pont vonatkozásában: H2 csoport) amely olyan épület és egyéb építmény, amelynek belső terében villámcsapás hatására keletkező kisülés a közvetlen környezetében kisebb sérülést okozhat, de annak továbbterjedésével nem kell számolni, valamint nincs a keletkező túlfeszültség által veszélyeztetett villamos berendezés;

*ba)* ide tartoznak azok az épületek és egyéb építmények, amelyekben semmilyen villamos berendezés nincs, az épületben levő fémszerkezetek között azonban másodlagos kisülés keletkezhet, de ott nincs olyan anyag vagy légtér, amely ennek következtében meggyulladhat,

*c)* túlfeszültség miatt keletkező mérsékelt veszély (a továbbiakban és az *a)* pont vonatkozásában: H3 csoport), amely olyan épület és egyéb építmény, amelynek belső terében villámcsapás hatására keletkező túlfeszültség a villamos berendezésben sérülést okozhat, de annak következtében csak olyan gazdasági kár keletkezik, amelynek értéke nem éri el az elhárításához szükséges védelem költségeit, és amely belső kisülésére a *b)* pontban meghatározott H2 csoportra vonatkozó szabály vonatkozik;

*ca)* ide tartoznak azok az épületek és egyéb építmények, amelyekben a villamos berendezések szigetelési szintje miatt csak 1000 V-nál nagyobb túlfeszültség okozhat sérülést vagy csak egyes készülékekben várható kisebb hiba keletkezése; a besorolás a várható károk és a szükséges védelem költségeinek figyelembevételével egyedileg dönthető el; általában idetartoznak a belső villamos energiaelosztás készülékei, az előfizetői telefon és a lakásokban elterjedt rádió- és televíziókészülékek,

*d)* belső kisülés vagy túlfeszültség miatt keletkező fokozott veszély (a továbbiakban és az *a)* pont vonatkozásában H4 csoport), amely olyan épület és egyéb építmény, amelynek belső terében villámcsapás hatására keletkező kisülés vagy a villamos berendezésben fellépő túlfeszültség az egész épületre kiterjedő veszélyt okozhat, és ennek következtében személyek kerülhetnek veszélybe és/vagy a villamos berendezés sérülése veszélyes helyzetet idézhet elő;

*da)* ide tartoznak azok az épületek és egyéb építmények, amelyekben csak a villamos berendezéseknek az EMC követelményekben meghatározott szigetelési szintjénél nagyobb túlfeszültsége okozhat sérülést, de annak következtében a várható károk jelentősen meghaladhatják a szükséges védelem költségeit; ide kell sorolni az olyan létesítményt is, amelyben a villamos berendezések működésképtelensége létfontosságú szolgáltatások, különösen szellőzés kimaradását idézheti elő,

*e)* belső kisülés vagy túlfeszültség miatt a környezetre is kiterjedő veszély (a továbbiakban és az *a)* pont vonatkozásában H5 csoport), amely olyan épület és egyéb építmény, amelynek belső terében villámcsapás hatására keletkező legkisebb szikra is robbanásveszélyt idézhet elő és/vagy a villamos berendezés érzékenysége miatt, kis túlfeszültség hatására keletkező sérülés következményei az egész épületre és a környezetére kiterjedő veszélyt okozhatnak, és annak következtében fontos szolgáltatások (különösen biztonsági rendszerek, vezérlések) eshetnek ki.

### 3. CÍM

## A VILLÁMHÁRÍTÓ BERENDEZÉS TŰZVÉDELMI MŰSZAKI KÖVETELMÉNYEI

### 1. ÁLTALÁNOS ELŐÍRÁSOK

**1.1.** Az olyan épületeket és egyéb építményeket (ideértve a különleges építményeket és tárgyakat, fémtartályt, csővezetékét, terménytárolót stb.), amelyek villámvédelméről jelen fejezet előírásai, vagy egyéb jogszabály, hatósági intézkedés alapján gondoskodni kell, akkor a jelen előírásoknak megfelelő villámhárító berendezéssel kell ellátni.

**1.2.** Olyan épület vagy egyéb építmény villámhárító berendezését, ahol csak kivételesen fordul elő személyek jelenléte (terménytároló stb.), számításokkal alátámasztott gazdasági optimum alapján a villámhárító berendezésre a jelen előírásoknál alacsonyabb fokozat is megállapítható.

**1.3.** Olyan épület vagy egyéb építmény villámhárító berendezésére, amelyben a villámcsapásnak rendkívül súlyos következményei lehetnek (atomerőmű stb.), vagy amelyben a villámcsapás másodlagos hatásaira is nagyon érzékeny és fontos berendezések (elektronikus vezérlőberendezés, számítóközpont, adatbank stb.) vannak, az üzembiztonság és a gazdaságosság alapján a jelen előírásoknál szigorúbb követelmények is megállapíthatók.

**1.4.** Olyan egyedi esetekben, amelyekre a jelen előírások az épület vagy az egyéb építmény különleges alakja, szokatlan építőanyagai vagy a 3. rész III. fejezet 3. cím 1.2., valamint az 1.3. pont alkalmazása miatt részben vagy egyáltalán nem vonatkoztathatók, a jelen előírások követelményeivel a tudomány jelenlegi állása szerint egyenértékű villámhárító berendezés készíthető.

### 2. A VILLÁMHÁRÍTÓ BERENDEZÉS JELÖLÉSE

**2.1.** A létesítési terveken fel kell tüntetni e részben meghatározott betű- és számjelekkel, a villámhárító berendezés jelölését. A betűkből és számokból álló jelcsoportok a villámhárító berendezés általános felépítésével, az épülethez viszonyított helyzetével és méreteivel szemben támasztott követelményeket - fokozatokat - jelölik. A felfogóra, a levezetőre és a földelésre vonatkozó jelcsoportokat e felsorolás sorrendjében és egymástól kötőjellel elválasztva kell közölni.

**2.2.** A felfogó jele „V” betűjel. Ezt követi a felfogó általános elrendezésének fokozatát kifejező 0-tól 6-ig terjedő szám-fokozatjel, és az épülethez viszonyított helyzetének fokozatát kifejező 0, „a”-tól „d”-ig terjedő betű-fokozatjel. Az egyes fokozatokra vonatkozó követelményeket 3. rész III. fejezet 3. cím 4. pontja tartalmazza.

**2.3.** A levezető jele „L” betűjel. Ezt követi a levezetők általános elrendezésének fokozatát kifejező 0-tól 5-ig terjedő szám-fokozatjel és az épülethez viszonyított helyzetének fokozatát kifejező 0, „a”-tól „d”-ig terjedő betű-fokozatjel. Az egyes fokozatokra vonatkozó követelményeket a 3. rész III. fejezet 3. cím 4. pontja tartalmazza.

**2.4.** A földelés jele „F” betűjel. Ezt követi a földelés általános elrendezésének fokozatát kifejező 0-tól 4-ig terjedő szám-fokozatjel és a földelési ellenállásra utaló „r” vagy „x” betűjel. Az egyes fokozatokra vonatkozó követelményeket a 3. rész III. fejezet 3. cím 5. pontja tartalmazza.

**2.5.** Az általános elrendezés 0 fokozatjele azt jelöli, hogy villámhárító berendezés nincs. Ehhez az épülethez viszonyított helyzet szempontjából mindig „o” fokozat, földelési ellenállás szempontjából „x” tartozik. A villámvédelem nélküli épület vagy építmény jele: „V0o-L0o-F0x”.

**2.6.** A természetes felfogó, levezető vagy földelő fokozatjele az általános elrendezés szempontjából 1-es számjel, amihez, az épülethez viszonyított helyzet szempontjából mindig „o” fokozat tartozik.

**2.7.** A belső villámvédelem jele „B” betűjel. Ezt követi a belső villámvédelmet célzó intézkedések fokozatát kifejező 0-tól 4-ig terjedő szám-fokozatjel és az elektromágneses villámimpulzus elleni védelemre utaló „e” fokozatjel.

### 3. A VILLÁMHÁRÍTÓ BERENDEZÉS FOKOZATÁNAK MEGHATÁROZÁSA.

**3.1.** A villámhárító berendezés fokozatát az épület vagy egyéb építmény 3. rész III. fejezet 2. címében meghatározott villámvédelmi besorolása alapján kell meghatározni.

**3.2.** A felfogó fokozatát a védendő épület vagy építmény rendeltetése (R1-R5), magassága (M1-M4), továbbá a tető anyaga és szerkezete (T1-T5) szerinti csoportba való besorolást a 3. rész III. fejezet 3. táblázata alapján kell meghatározni.

**3.2.1.** A „V2-V5” fokozatú felfogórendszer helyett mindig használható magasabb fokozatú felfogórendszer is.

**3.2.2.** A „V1o” fokozatú felfogórendszer helyett csak az épület „R” és „M” csoportjának megfelelő, de csak a „T3-T5” csoportnál magasabb fokozatú felfogórendszer használható.

**3.2.3.** A felfogó épülethez viszonyított helyzete szempontjából szükséges „o”, „a-c” fokozat helyett bármelyik magasabb fokozat felhasználható.

**3.2.4.** Ha a „V0o” fokozatnak megfelelően villámhárító nem szükséges, de mégis létesítenek, akkor a felfogó elrendezésének fokozatára nincs követelmény, azonban az épülethez viszonyított helyzetére vonatkozó fokozatot 3. rész III. fejezet 3. táblázatából az épület „T1-T5” csoportja alapján kell megállapítani.

#### 3. táblázat

A felfogó fokozatának meghatározása

A tető anyaga és szerkezeti csoport		T1	T2	T3	T4	T5
Rendeltetés szerinti csoport	Magasság szerinti csoport	A felfogó fokozata				
R1	M1	V0o	V0o	V0o	V0o	V0o
	M2	V0o	V1o	V0o	V0o	V2c
	M3	V2a	V1o	V2b	V2c	V2c
	M4	V3a	V1o	V3b	V3c	V3c
R2	M1	V0o	V1o	V0o	V2c	V2c
	M2	V2a	V1o	V2b	V2c	V3c
	M3	V3a	V1o	V3b	V3c	V3c
	M4	V3a	V1o	V3b	V3c	V3c
R3	M1	V3a	V1o	V3b	V3c	V3c
	M2	V3a	V1o	V3b	V3c	V4c
	M3	V3a	V1o	V4b	V4c	V4c
	M4	V4a	V1o	V4b	V4c	V4c
R4	M1	V4b	V1o	V4c	V4c	V4c
	M2	V4b	V1o	V4c	V5c	V5c
	M3	V5b	V1o	V5c	V5c	V5c
	M4	V5b	V1o	V5c	V5c	V6c
R5	M1	V4b	V1o	V4c	V5c	V5c
	M2	V4b	V1o	V5c	V5c	V6c
	M3	V5b	V1o	V5c	V6c	V6c
	M4	V5b	V1o	V5c	V6c	V6c

**3.3.** A levezető fokozatát a védendő épület vagy építmény rendeltetése (R1-R5), magassága (M1-M4), továbbá a körítőfalak anyaga (K1-K3) szerinti csoportba való besorolása alapján 3. rész III. fejezet 4. táblázata szerint kell megállapítani.

**3.3.1.** Az „L2-L4” fokozat helyett a levezetők elhelyezésének rendszere mindig lehet magasabb fokozatú is.

**3.3.2.** Az „L1o” fokozatú levezetők helyett csak az épület „R” és „M” csoportjának megfelelő fokozatú, de az eredeti „K2” helyett a „K1” vagy „K3” csoportnak megfelelő levezetőrendszer használható.

**3.3.3.** A levezető épülethez viszonyított helyzete szempontjából szükséges „o”, „a-c” fokozat helyett bármelyik magasabb fokozat is használható.

**3.3.4.** „L0o” fokozat csak abban az esetben állapítható meg, ha a felfogó fokozata „V0o”, tehát villámhárító nincs.

**3.3.5.** Abban az esetben, ha az „L0o” fokozatnak megfelelő levezető nincs előírva, de villámhárító mégis létesült, akkor az épület „M” és „K” besorolásának megfelelő más, az „L0o” fokozattal vagylagosan előírt fokozatot kell választani. „R1”, „M1” besorolás esetén, - mivel az „L0o” fokozattal vagylagosan nincs más fokozat előírva, - a levezető épülethez viszonyított helyzetét az „M2” csoportra vonatkozó előírás szerint kell megállapítani.

**3.3.6.** Az „L3a” vagy az „L3b” fokozattal vagylagosan előírt „L2a” vagy „L2b” fokozat csak akkor állapítható meg, ha a felfogórendszer „V2” fokozatú.

#### 4.táblázat

A levezető és a földelő fokozatának meghatározása

Rendeltetés szerinti csoport	Magasság szerinti csoport	K1      K2      K3 (a körítő falak szerint)			A földelés fokozata	
		csoport esetén a levezető fokozata				
R1	M1	L0o	L0o	L0o	F0/x	
		L0o	L0o	L0o	F0/x	
	M2	L2a	-	L2b	F2/x	F1/x
		L3a	L1o	L3b	F3/r	F1/x
	M3	L2a	-	L2b	F2/x	F1/x
		L3a	L1o	L3b	F3/r	F1/x
	M4	L4a	L1o	L4b	F3/r	F1/r
		L0o	L0o	L0o	F0/x	
R2	M1	L2a	-	L2b	F2/x	F1/x
		L3a	L1o	L3b	F3/r	F1/x
	M2	L2a	-	L2b	F2/x	F1/x
		L3a	L1o	L3b	F3/r	F1/r
	M3	L4a	L1o	L4b	F3/r	F1/r
		L5a	L1o	L5b	F3/r	F1/r
	M4	L3a	L1o	L3b	F3/r	F1/r
		L3a	L1o	L4b	F3/r	F1/r
L4a		L1o	L5b	F4/r	F1/r	
L5a		L1o	L6b	F4/r	F1/r	
R3	M1	L4b	L1o	L4b	F4/r	
		L4b	L1o	L4b	F4/r	
	M2	L5b	L1o	L5b	F4/r	
		L5b	L1o	L5b	F4/r	
R4	M1	L4b	L1o	L4c	F4/r	
		L4b	L1o	L4c	F4/r	
	M2	L4b	L1o	L4c	F4/r	
		L4b	L1o	L4c	F4/r	
R5	M3	L5b	L1o	L5c	F4/r	
		L5b	L1o	L5c	F4/r	

**3.4.** A földelés fokozatát a védendő épület vagy építmény rendeltetése (R1-R5), a magassága (M1-M4) szerinti besorolása alapján 3. rész III. fejezet 4. táblázata alapján kell megállapítani.

**3.4.1.** A földelés fokozatának megállapításakor figyelembe kell venni a levezetőnek 3. rész III. fejezet 3. címének 2.3. pontjában megállapított fokozatát is, ezért a földelés fokozata csak a levezető fokozatával azonos sorban lévő változatok közül választható.

**3.4.2.** Az „F2” és „F3” fokozatú földelőrendszer helyett mindig lehet magasabb fokozatú földelőrendszert is használni.

**3.4.3.** Az „F1x” vagy az „F1r” fokozatnak megfelelő természetes földelő és a vagylagosan (e címnek 4. táblázatában) megadott más fokozatú mesterséges földelő minden esetben helyettesítheti egymást.

**3.4.4.** Ha a belső villámvédelem fokozata „B3” vagy „B4”, akkor a földelés „F0x”, „F1x” vagy „F2x” fokozata nem használható, hanem helyettük legalább „F3r” fokozatú földelőrendszert kell alkalmazni.

**3.5.** Az épülethez viszonyított helyzet szempontjából az „a-c” fokozatú villámhárítót mindig helyettesítheti a „d” fokozatú szigetelt villámhárító vagy az épülettől független villámhárító.

**3.5.1.** Ha a felfogónak az épülethez viszonyított helyzete „d” fokozatú, akkor a levezetőnek is „d” fokozatúnak kell lennie.

**3.5.2.** Az épülettől független villámhárító esetén, - a másodlagos kisülések veszélyének csökkenését kihasználva - az általános elrendezés szempontjából alacsonyabb fokozatú levezető és földelő alkalmazható.

**3.6.** A belső villámvédelem fokozatát a védendő épület, egyéb építmény rendeltetése (R1-R5), a magassága és környezete (M1-M4), továbbá a másodlagos hatások következménye (H1-H5) szerinti besorolás alapján a 3. rész III. fejezet 5. táblázat szerint kell megállapítani.

**3.6.1.** Az adott körülmények figyelembevételével 3. rész III. fejezet 5. táblázatában meghatározott fokozatnál magasabb fokozat is megállapítható.

**3.6.2.** Az elektromágneses villámimpulzus elleni védelem mértékét a várható túlfeszültségek nagyságának, gyakoriságának, a védendő berendezés értékének, túlfeszültség-állóságának, a védelem költségének és az ebből adódó kockázatának a figyelembevételével 3. rész III. fejezet 3. cím 1.2. pont alkalmazásával, műszaki-gazdasági elemzés alapján lehet megállapítani, ha a villám másodlagos hatásának következményei emberéletet közvetlenül nem veszélyeztetnek, vagy nem okoznak a környezetre kiterjedő veszélyt.

## 5. táblázat

A belső villámvédelem fokozatának meghatározása

Másodlagos hatás szerinti csoport		H1	H2	H3	H4	H5
Rendeltetés szerinti csoport	Magasság szerinti csoport	A belső villámvédelem fokozata				
R1	M1	B0	B0	B0	B2e	B2e
	M2	B0	B0	B0	B2e	B3e
	M3	B0	B0	B2	B2e	B3e
	M4	B0	B1	B2	B2e	B3e
R2	M1	B0	B0	B0	B3e	B4e
	M2	B0	B1	B2e	B3e	B4e
	M3	B0	B1	B2e	B3e	B4e
	M4	B0	B1	B2e	B3e	B4e
R3	M1	B0	B1	B2e	B3e	B4e
	M2	B0	B1	B2e	B3e	B4e
	M3	B0	B1	B2e	B3e	B4e
	M4	B0	B1	B2e	B3e	B4e
R4	M1	B0	B3e	B3e	B3e	B4e
	M2	B0	B3e	B3e	B3e	B4e
	M3	B0	B3e	B3e	B3e	B4e
	M4	B0	B3e	B3e	B3e	B4e
R5	M1	B0	B3e	B3e	B3e	B4e
	M2	B0	B3e	B3e	B3e	B4e
	M3	B0	B3e	B3e	B3e	B4e
	M4	B0	B3e	B3e	B3e	B4e

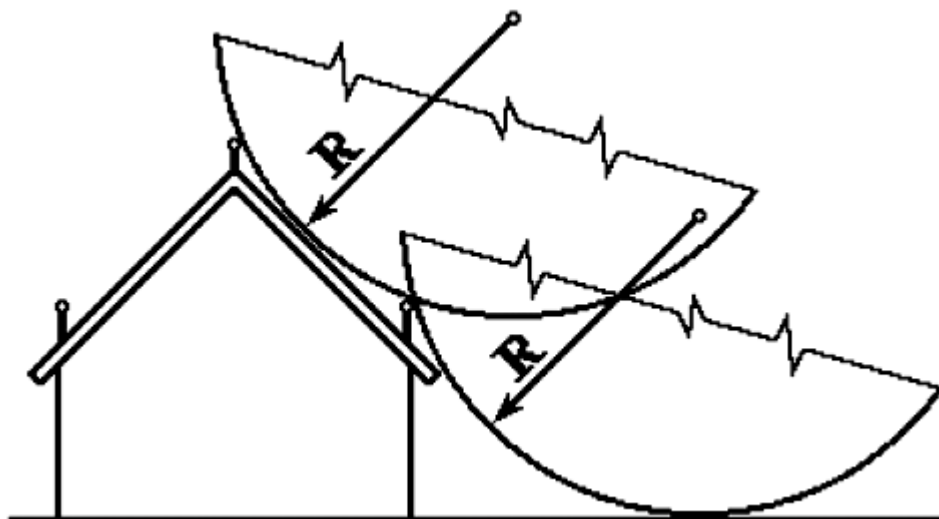
## 4. A FELFOGÓ

**4.1.** A felfogó általános elrendezésének fokozatai:

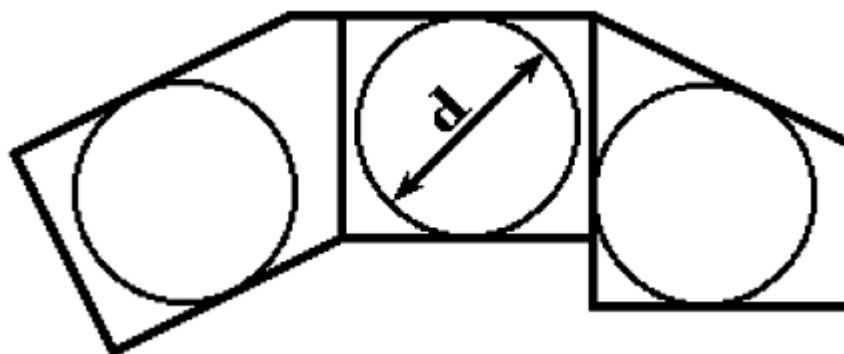
- a) „V0”, sem természetes, sem mesterséges felfogórendszer nincs,
- b) „V1”, természetes felfogók rendszere, amely;
  - ba) az épület vagy egyéb építmény fémből készült teteje lehet vagy
  - bb) a tetőfödém vagy a tetőszerkezet fém alkatrészeinek, vagy a tetőfelületen lévő egyéb fémrészeknek egymással összekötött olyan rendszere, amelytől a tető egyik pontja sincs 5 m-nél távolabb,
- c) „V2”, egyszerűsített felfogórendszer, amely;
  - ca) egyetlen, legalább 2 m magas felfogórúd a 20°-nál meredekebb lejtésű sátozott (gúla, kúp) legmagasabb pontján, függetlenül a tető kiterjedésétől,
  - cb) egyetlen felfogóvezető a 20°-nál meredekebb lejtésű tető legmagasabb élén (a tető gerincén), függetlenül a tető szélességétől,
- d) „V3”, normál-felfogórendszer, amely felfogórudak, felfogóvezetők vagy természetes felfogók olyan rendszere, amely kielégíti a következő szerkesztési követelmények valamelyikét;
  - da) nem lehet egy  $R = 100$  m sugarú, gördülő gömböt a felfogó érintése nélkül a védendő felülettel kívülről érintkezésbe hozni,
  - db) nem lehet a védendő felületre egy  $d = 20$  m átmérőjű képzeletbeli körlapot a felfogó érintése nélkül ráhelyezni;
  - dc) az épület legfeljebb 40 m magasságban lévő bármelyik pontján (különösen a tető szélén) a védőszög mindenütt kisebb, mint  $\alpha = 45^\circ$ ; a védőszöges szerkesztés  $M = 40$  m-nél magasabb építmény esetén nem alkalmazható; a különböző szerkesztési követelmények (gördülő gömb, körlap, védőszög) egy rendszeren belül együtt is használhatók; a szerkesztési követelményeket és a jelöléseket a 3. rész III. fejezet 1. ábrája tartalmazza. A szerkesztési követelmények alkalmazhatósága a felfogó épülethez viszonyított helyzetének fokozatától is függ.

1. ábra

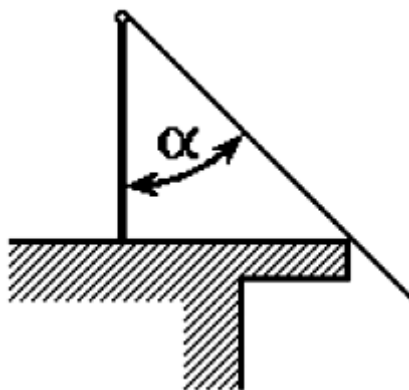
A „V3” és „V4” fokozatú felfogórendszer szerkesztési eljárásai



1. ábra a) szemléltetése: gördülő gömb eljárás „ $R$ ” sugárral,



1. ábra b) szemléltetése: a felfogók ellenőrzése „ $d$ ” átmérőjű körlappal,



1. ábra c) szemléltetése: a tető szélén adódó „ $\alpha$ ” óédőszög,

e) „V4” biztonsági felfogórendszer, amely felfogórudak, felfogóvezetők vagy természetes felfogók olyan rendszere, amely a következő értékekkel elégíti ki a 3. rész III. fejezet 3. cím 4.1. pontjának d) alpontja előírásait az alábbiak szerint;

ea)  $R = 80$  m,

eb)  $d = 15$  m,

ec)  $\alpha = 30^\circ$ ,

f) „V5” növelt biztonságú felfogórendszer, amely felfogórudak, felfogóvezetők vagy természetes felfogók olyan rendszere, hogy egy „ $R$ ” sugarú gördülő gömböt nem lehet felülről közelítve a felfogórendszer érintése nélkül a védendő felülettel érintkezésbe hozni; a gördülő gömb sugara  $R = 45$  m,

g) „V6” különleges biztonságú felfogórendszer, amely felfogórudak, felfogóvezetők vagy természetes felfogók olyan rendszere, amely  $R = 20$  m értékekkel elégíti ki a 3. rész III. fejezet 3. cím 4.1. pontjának f) alpontja előírásait.

4.2. A felfogó épülethez viszonyított helyzetének jelzései és a hozzá tartozó fokozatai az alábbiak:

a) „o” felfogóberendezés nincs vagy csak természetes felfogó van,

b) „a” a felfogóberendezés közvetlenül a védendő felületen van vagy a közöttük lévő távolság kisebb, mint 0,10 m,

c) „b” a felfogóvezetők és a védendő felület közötti távolság legalább 0,10 m, nem kell felfogóvezetőknek tekinteni felfogórendszerhez tartozó természetes felfogókat, valamint a 3. rész III. fejezet 3. cím 4.3.4. pontjának megfelelő összekötő vezetők,

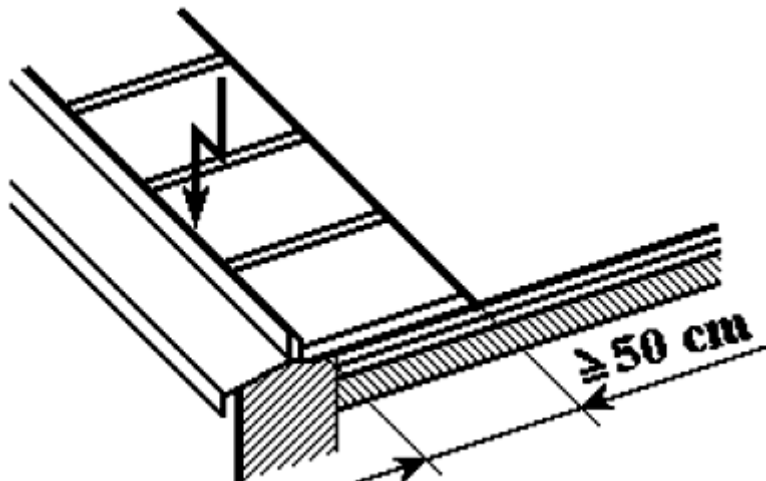
d) „c” a felfogóvezetők és az épület között mindenütt legalább 0,5 m távolság van, a felfogórudak legalább 0,5 m magasak, a természetes felfogókon feltételezhető becsapási pont az épülettől legalább 0,5 m távolságra van vagy a védendő felület ennél közelebb eső részét árnyékolás védi a becsapó villám hőszugárzásától (3. rész III. fejezet 2. ábrája); nem kell felfogóvezetőknek tekinteni a 3. rész III. fejezet 3. cím 4.3.4. pontjának megfelelő összekötő vezetők,

e) „d” szigetelt felfogórendszer, amelynek fémből készült elemei (felfogóvezetők, felfogórudak, összekötő vezetők tartószerkezetek) sehol sem közelítik meg a védendő felületet 0,5 m-nél kisebb távolságra vagy legalább 100 kV lökőfeszültség szilárdságú szigetelés választja el őket az épülettől,

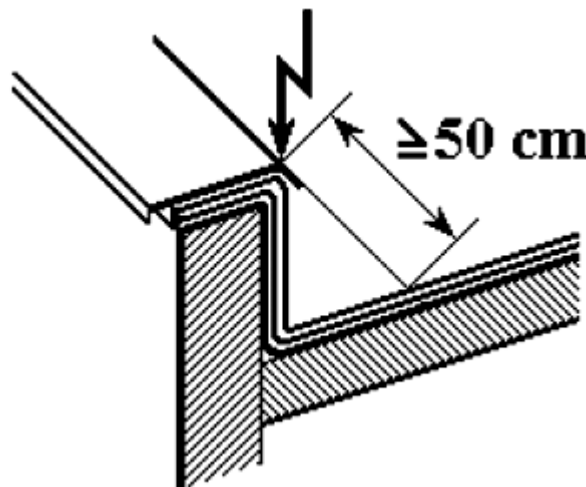
f) az épülettől független villámhárító felfogórendszerének elemei sehol sem közelítik meg a védendő felületet úgy, hogy a megközelítési helyeken másodlagos kisülés veszélye áll fenn.

2. ábra

Az „E”, „F” anyagú tetőfelület árnyékolása hőszugárzás ellen  
„c” fokozatú természetes felfogó esetén



2. ábra a) szemléltetése: betonlapok,



2. ábra b) szemléltetése: a fedőlemez szélének lehajlítása,

4.3. A felfogó szerkezete.

4.3.1. A „V3” és magasabb fokozatú felfogórendszer esetén a tetőn lévő nagyobb fémtárgyakat:

a) össze kell kötni a villámhárítóval, ha nem teljesül rájuk a felfogók fokozatának megfelelő védőhatás vagy olyan közel vannak a villámhárítóhoz, hogy másodlagos kisülés veszélye áll fenn,

b) nem szabad összekötni a tetőn levő villámhárítóval, ha teljesül rájuk a felfogók fokozatának megfelelő védőhatás és másodlagos kisülés veszélye nem áll fenn; ettől függetlenül összeköthetők az épület egyenpotenciálra hozó (EPH) hálózatával,

**4.3.1.1.** Nagyobb fémtárgynak kell tekinteni:

a) a legalább 1 m<sup>2</sup> felületű,

b) legalább 1 m hosszúságú,

c) legalább 0,5 m magasságú fémtárgyat.

**4.3.2.** A felfogó vezetők rögzítése biztosítsa, hogy az időjárás hatásai következtében a felfogóvezetők eredeti helyzete ne változzon meg.

**4.3.2.1.** Ha a felfogó épülethez viszonyított helyzetének fokozata „d”, a felfogóvezetőket olyan szigetelő tartóra kell szerelni, amely megfelel a 3. rész III. fejezet 3. cím 4.2. pontjának e) alpontjában meghatározott követelményeknek.

**4.3.2.2.** Az épülettől független villámhárítóhoz tartozó felfogóvezetőket a védendő épülettől független tartószerkezetre vagy másik épületre kell elhelyezni vagy rögzíteni; a felfogóvezetők lehetnek a védendő épület felett átfeszített vezetők is, ha nem alakul ki a 3. rész III. fejezet 3. cím 7.1. pontjában meghatározott veszélyes megközelítés.

**4.3.3.** A felfogórudakat függőleges vagy a tetőfelületre merőleges helyzetben kell rögzíteni úgy, hogy az időjárás és a karbantartással járó igénybevételek hatásai következtében az eredeti helyzetük ne változzon meg.

**4.3.3.1.** A tető anyaga és szerkezete szerint „T5” csoportba sorolt épületeken csak olyan felfogórudak használhatók, amelyek a tető „D”, „E”, „F” anyagú részeit áttörve az alattuk lévő fém tetőszerkezethez vannak erősítve vagy a tetőszerkezet alatt elhelyezett összekötő vezetők útján csatlakoznak a levezetőkhöz; ez a követelmény nem vonatkozik az olyan felfogórúdra, amelynek minden pontja legalább 0,5 m távolságban van a tetőfelület „D”, „E”, „F” anyagú részeitől.

**4.3.3.2.** Ha a felfogó épülethez viszonyított helyzetének fokozata „d”, a felfogórudat olyan szigetelő tartóra kell szerelni, amely megfelel a 3. rész III. fejezet 3. cím 4.2. pontjának e) alpontjában meghatározott követelményeknek.

**4.3.3.3.** Az épülettől független villámhárítóhoz tartozó felfogórúdként az épülettől függetlenül felállított fémoszlopot vagy legalább 2 m-rel a nem fémből készült (különösen fa vagy beton) oszlop csúcsa fölé nyúló fémrúddal és levezetővel ellátott oszlopot kell használni.

**4.3.4.** Nem kell felfogóvezetőnek tekinteni azokat a tetőn lévő vezetők, amelyekre az előírt, de legalább „V3” fokozatú védőhatás érvényesül; ezek a feltételek többnyire a felfogórudakat összekötő vezetőkre vonatkozóan teljesülnek.

**4.3.4.1.** Ha a felfogó épülethez viszonyított helyzetének fokozata „c”, a tetőfelület fölött levő összekötő vezetők épülethez viszonyított helyzetének a „b” fokozatnak kel megfelelnie.

**4.3.4.2.** A felfogórudak alsó részét a tetőszerkezet alatt összekötő vezetők nem számítanak felfogóvezetőnek, ezért ebben az esetben az épülethez viszonyított távolságra nincs követelmény.

**4.4.** Közös felfogórendszer.

**4.4.1.** Egymás közelében álló épületek, építmények csoportja közös felfogórendszerrel védhető, ha az a csoport minden egyes tagjára biztosítja a 3. rész III. fejezet 3. cím 3.2. pontjában megállapított, de legalább „V3” fokozatú védelmet.

**4.4.1.1.** Különleges épületek, építmények védelmére létesített közös felfogórendszer fokozatának megállapításakor a 3. rész III. fejezet 3. cím 3.2. pontjában meghatározott előírásokon túlmenően 3. rész III. fejezet 3. cím 8. pontja előírásait is figyelembe kell venni.

**4.4.1.2.** A közös felfogórendszer elemei a védendő épületektől, építményektől függetlenül vagy azok közül egyeseken is elhelyezhetők.

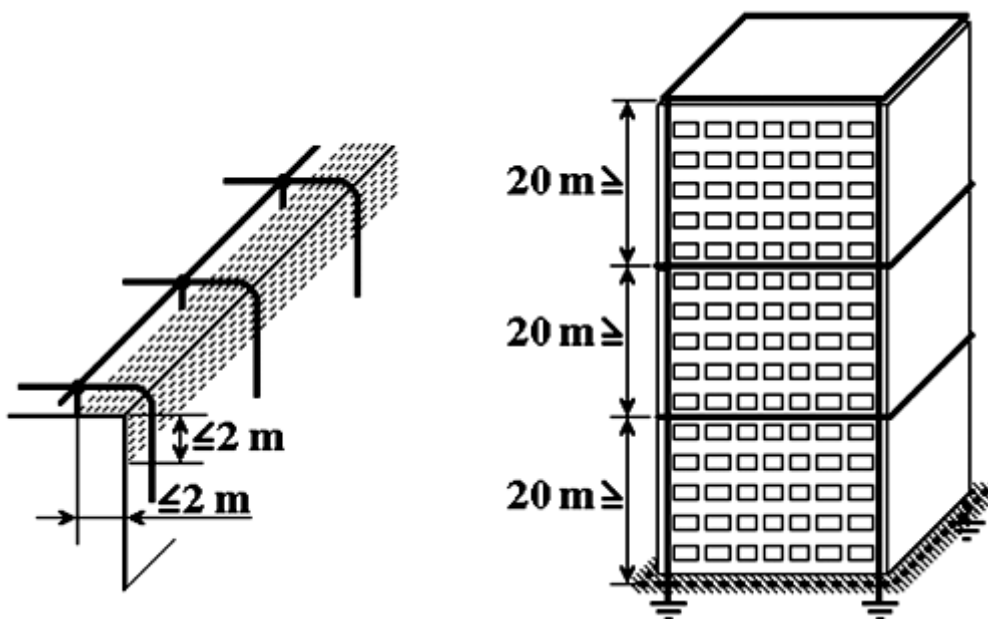
**4.4.2.** A közös felfogórendszerrel védett épületek, építmények olyan képzeletbeli védendő felület alatt legyenek, amelyre teljesülnek a „V3-V6” fokozatra meghatározott sugarú gördülő gömbbel végzett szerkesztési követelmények.

**4.5.** Természetes felfogónak használható minden, a levezetőkkel fémesen összekötött, a tetőn vagy a védendő felület más részén lévő fémtárgy, ha alkalmazásával teljesülnek a felfogórendszer fokozatára 3. rész III. fejezet 3. cím 4.1. pontjában előírt követelmények.

## 5. A LEVEZETŐ

5.1. A levezető általános elrendezésének fokozatai:

- a) „L0”, sem természetes, sem mesterséges levezető nincs,
- b) „L1”, csak természetes levezető van, amely;
  - ba) az épület vagy az egyéb építmény fémből készült vagy fémmel burkolt fala,
  - bb) olyan, fémből készült összefüggő épületszerkezet, amelynek függőlegesen végigfutó elemei (különösen oszlopok, pillérek, függőleges vázszerkezeti elemek) között a magasságuknál kisebb távolság van,
  - bc) vasbeton épületszerkezet fémesen összefüggő acélbetétje,
- c) „L2”, egyetlen levezető olyan helyen, ahol a felfogónak bármely pontjától a levezetőig - a vezetők mentén - mért áramút vízszintes vetülete nem hosszabb 20 m-nél,
- d) „L3”, legalább két levezető olyan elrendezésben, hogy a felfogónak bármely pontjától legközelebbi levezetőig a vezetők mentén mért áramút vízszintes vetülete vagy a levezetőig mért (több) áramút vízszintes vetületének eredője nem hosszabb 15 m-nél,
- e) „L4”, legalább két levezető az „L3” fokozatnak megfelelő feltételekkel, ha a legközelebbi levezetőig a vezetők mentén mért áramút vízszintes vetülete vagy a levezetőig mért (több) áramút vízszintes vetületének eredője nem hosszabb 10 m-nél,
- f) „L5”, a levezetők olyan elrendezése, amely megfelel az „L4” fokozatnak, de minden levezető felül (vízszintesen) össze van kötve egymással, a felfogóhoz való csatlakozástól 2 m-nél nem nagyobb távolságra (lásd a 3. rész III. fejezet 3. ábrája); a 20 m-nél hosszabb levezetők közben is össze vannak kötve (vízszintesen) egymással úgy, hogy az összekötések között a levezető mentén mért távolság 20 m-nél nagyobb nem lehet;
  - fa) a felső és a közbenső összekötés kialakítható a földben, falon kívül, süllyesztve stb., mindig az épület szerkezeti adottságaitól függően,
  - fb) a levezető vízszintes összekötéseire „L5d” fokozat, vagy az épülettől független villámhárító esetén nincs szükség.



3. ábra  
„L5” fokozatú levezetők felső összekötési zónája

5.2. A levezető épülethez viszonyított helyzetének fokozatai:

- a) „o”, levezető nincs, vagy csak természetes levezető van,
- b) „a”, a levezető közvetlenül a fal felületén, vagy attól 0,10 m-nél kisebb távolságra van, vagy be van építve a falba,
- c) „b”, a levezető és az épület között legalább 0,10 m távolság van,
- d) „c”, a levezető és az épület között legalább 0,5 m távolság van,
- e) „d”, az épülettől szigetelt levezetőrendszer fémből készült elemei (vezetők, tartószerkezetek stb.) sehol sem közelítik meg a védendő épületet 0,5 m-nél kisebb távolságra vagy legalább 100 kV lököfeszültség szilárdságú szigetelés választja el őket az épülettől,

ea) a „d” fokozatú levezető mindig „d” fokozatú felfogóhoz kapcsolódik.

f) az épülettől független villámhárító levezetői sehol sem közelítek meg az épületet úgy, hogy 3. rész III. fejezet 3. cím 5.1. pontjában meghatározott veszélyes megközelítés alakuljon ki; az épülettől független villámhárító levezetőinek számára és elrendezésére nem vonatkoznak az áramút hosszát korlátozó előírások

**5.3.** A levezetők szerkezete.

**5.3.1.** A levezetőket úgy kell rögzíteni, hogy az időjárás és a karbantartással járó igénybevételek hatásai következtében az eredeti helyzetük ne változzon meg.

**5.3.1.1.** Ha a levezető épülethez viszonyított helyzete „d” fokozatú, akkor olyan szigetelő tartókra kell szerelni, amely megfelel a 3. rész III. fejezet 3. cím 4.2. pontjának e) alpontjában meghatározott követelményeknek.

**5.3.1.2.** Az épülettől független villámhárítóhoz tartozó levezetőket a védendő épülettől független tartószerkezetre vagy másik épületre kell elhelyezni vagy rögzíteni.

**5.3.2.** A közös felfogórendszerhez tartozó levezetők szerkezetének a következő követelményeknek kell megfelelnie:

a) ha épületen vannak elhelyezve, akkor az arra vonatkozó követelményeknek,

b) ha független tartószerkezeten vannak, akkor a független villámhárítóra vonatkozó követelményeknek.

**5.4.** Természetes levezető és kiegészítő levezető.

**5.4.1.** Természetes levezetőként használható minden, a felfogóval és a földelővel összekötött, a környezeti és időjárási igénybevételeknek ellenálló függőleges fémtárgy, ha alkalmazásukkal teljesülnek a levezető fokozatára a 3. rész III. fejezet 3. cím 4.1. pont előírásai.

**5.4.1.1.** Az olyan fémtárgyakat, amelyeknek a legkisebb méretei nagyobbak, mint az előírt legkisebb méretek, a villámhárító céljára készített levezetőkkel egyenértékű természetes levezetőknek lehet tekinteni.

**5.4.1.2.** Az olyan fémtárgyakat, amelyek méretei nem érik el az előírt legkisebb vastagságot vagy szélességet, csak a villámhárító céljára készített levezetőknél kisebb értékű, kiegészítő természetes levezetőnek szabad tekinteni, ha kielégítik a természetes felfogókra és a kiegészítő természetes levezetőkre vonatkozó előírásokat.

**5.4.2.** Ha a levezető fokozata „L3a” vagy „L3b” vagy „L4a” vagy „L4b” a levezetőknek legfeljebb a fele lehet kiegészítő természetes levezető.

**5.4.3.** Ha a levezető fokozata „L2a” vagy „L2b” vagy „L5b”, kiegészítő természetes levezető nem használható a fokozatra előírt levezetőként.

**5.4.4.** Ha a levezető fokozata „L4c” vagy „L5c”, természetes levezetők nem használhatók a fokozatra előírt levezetőként.

## 6. A FÖLDELÉS

**6.1.** A földelés általános elrendezésének fokozatai:

a) „F0”, sem természetes, sem mesterséges földelő nincs,

b) „F1”, vagy csak természetes földelő van, amely lehet;

ba) az épület, építmény vagy tárgy talajjal közvetlenül érintkező fémrésze,

bb) az épület acélbetétes betonalapja,

bc) az épülethez, építményhez vagy tárgyhoz csatlakozó, szigetelés nélkül a talajba ágyazott nagyterjedésű fémtárgy (csővezeték hálózat stb.),

bd) az épület (e célra készített) betonalföldelése,

c) „F2”, egyetlen földelő,

d) „F3”, legalább két földelő, amelyek lehetnek különállóak vagy csoportosan egymással összekötöttek,

e) „F4”, földelőrendszer, amely gyűrűsföldelő, keretföldelő, földelőháló vagy épületek (e célra készített) betonalföldelése vagy ezekkel összekötött egyedi földelők rendszere,

**6.2.** A földelési ellenállás:

a) „x”, a földelési ellenállás nagyságára nincs követelmény, de a földelő felépítése és mérete megfelel a 3. rész III. fejezet 3. cím 6.3.1. pontjában meghatározottaknak,

b) „r”, a földelési ellenállás nagysága megfelelő;

ba) ha egyetlen földelő („L2” fokozat) vagy földelőrendszerhez tartozó, vizsgáló összekötővel leválasztható egyedi földelő vagy földelőcsoport esetén

$$R \leq 2 \Omega \text{ vagy } R \leq 6 \frac{\rho}{\sqrt{A}} \Omega, \text{ továbbá}$$

bb) ha az épület földelőrendszerének eredő értéke

$$R \leq 2 \Omega \text{ vagy } R \leq 3 \frac{\rho}{\sqrt{A}} \Omega.$$

bc) a képletekben „ $\rho$ ” a talaj fajlagos ellenállása „ $\Omega \cdot m$ ”, „ $A$ ” az épület alapterülete  $m^2$

**6.2.1.** A talaj fajlagos ellenállását a vonatkozó követelmények szerint végzett mérésekkel kell megállapítani. Sűrűn beépített területeken vagy olyan területen, ahol a talajban nagykiterjedésű fémtárgyak vannak, és a mérés nem végezhető el, a 3. rész III. fejezet 6. táblázata szerinti értékekkel lehet számolni.

**6.2.2.** Épületesoport közös villámvédelmének összefüggő földelőrendszere esetén az „ $A$ ” területet a földelő által körülvevett területnek kell venni.

## 6. táblázat

Talajfajták fajlagos ellenállása

Talajfajta	Fajlagos ellenállás $\rho$ $\Omega \cdot m$
Talajvíz	20
Felületi (tó-, folyó-) víz	40
Humuszos talaj	20
Tőzegetes talaj	10
Agyag, nedvesen	30
Agyag, szárazon	100
Homokos talaj, nedvesen	60
Homokos talaj, szárazon	500
Kavicsos, agyagos talaj	200
Kavicsos talaj, nedvesen	100
Kavicsos talaj, szárazon	1000
Repedéses mészkő (karszt)	200
Tömör, száraz szikla	6000

**6.3.** A földelés létesítése.

**6.3.1.** Ha a földelési ellenállás fokozata „ $x$ ”, azaz a nagyságára nincs előírás, a földelő alakja és mérete feleljen meg a következő követelmények valamelyikének:

- legalább 2 m hosszú függőleges talajjal érintkező rúd vagy egyéb vezető,
- legalább 4 m összes hosszúságú talajjal érintkező vízszintes vezető,
- legalább 5  $m^2$  talajjal érintkező felületű lemez,
- legalább 5  $m^2$  talajjal érintkező felületű acélbetétes betonlap.

**6.3.1.1.** Az épületek vízszigeteléssel ellátott betonlapja csak akkor felel meg betonlap földelőnek, ha az erre a célra felhasznált acélbetéteket körülvevő beton közvetlenül, szigetelés nélkül érintkezik a talajjal.

**6.3.1.2.** A földelés készítésének követelményeit, valamint a felhasználható anyagokat és a szükséges méreteket a földelőkre vonatkozó követelmények határozzák meg.

**6.3.2.** Ha a földelési ellenállás fokozata „ $r$ ”, a földelő méretei - a 3. rész III. fejezet 3. cím 6.2. pontjának b) alpontjában meghatározott földelési ellenállástól függetlenül - feleljenek meg e címnek 6.3.1. pontban meghatározott legkisebb értékeknek.

**6.4.** Természetes földelőként használható minden olyan talajban fekvő, a talajjal vagy a talajvízzel közvetlenül vagy betonon keresztül érintkező fémtárgy, amely megfelel a földelő fokozatára és a földelési ellenállására vonatkozó a 3. rész III. fejezet 3. cím 6.1. és 6.2. pontja követelményeinek, és amelynek a villámhárítóval való fémes összekötése nem esik tilalom alá.

**6.4.1.** Szigetelő burkolattal ellátott fémtárgy csak akkor használható természetes földelőként, ha kielégíti a földelési ellenállásra vonatkozó, a 3. rész III. fejezet 3. cím 6.2. pontjának b) alpontjában meghatározott követelményeket.

**6.4.2.** Az „ $F1x$ ” fokozatú természetes földelő méretei feleljenek meg a talajjal érintkező fémtárgy alakját figyelembe véve a 3. rész III. fejezet 3. cím 6.3.1. pontban meghatározott méreteknél. Szigetelő bevonattal ellátott fémtárgyra ebben az esetben is a 3. rész III. fejezet 3. cím 6.4.1. pontja vonatkozik.

**6.4.3.** Betonlap-földelés esetén az „ $F4$ ” fokozat kivételével mindig kielégíti a követelményeket. Az „ $F4r$ ” fokozat követelményeinek teljesítéséhez az szükséges, hogy az acélbetétek összefüggő hálózatot (különösen a keretföldelő a szükség szerint kialakított áthidalásokkal) alkossanak és a betonlap-földelés a védendő épület egész területére kiterjedjen.

### 6.5. Mérési hely.

**6.5.1.** A villámhárító földelés vizsgálatára mérési helyet kell kialakítani, amely a levezető és a földelővezető között bontható vizsgáló-összekötő vagy a levezetőn - vagy a földelővezető földfelszín fölötti részén - kialakított nem bontható (csak műszer csatlakoztatására szolgáló) vizsgáló-csatlakozó legyen.

**6.5.2.** Vizsgáló-összekötőt kell alkalmazni, ha a levezető- és a földelőrendszer kialakítása olyan, hogy a földelés a villámhárító berendezésről leválasztható, és ez a leválasztás nem tilos.

**6.5.3.** Vizsgáló-csatlakozót kell a villámhárító berendezés bármely elérhető részén kialakítani, ha vizsgáló-összekötő a 3. rész III. fejezet 3. cím 6.5.2. pontja szerint nem alkalmazható.

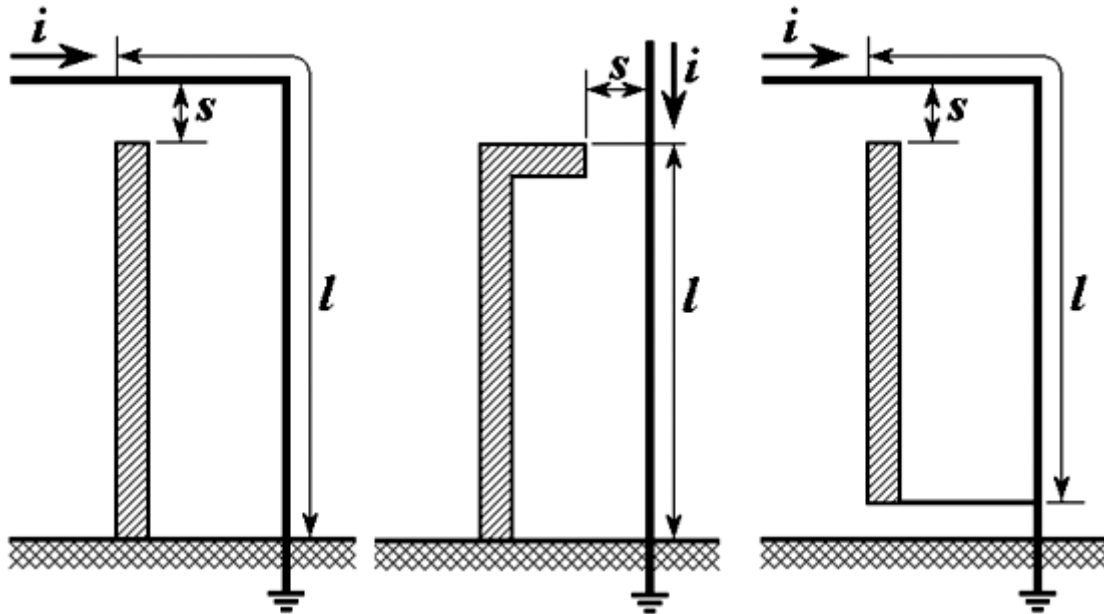
**6.5.3.1.** Vizsgálócsatlakozót kell kialakítani általában az épület valamennyi levezetőjén vagy legalább annyin, hogy a mérési helyek (az épület alapterületén) egymástól legfeljebb 40 m távolságra legyenek. Ha ez a követelmény másként nem teljesíthető, nagykiterjedésű, csarnokszerű épület belső levezetőjén is kell vizsgálócsatlakozót kialakítani.

## 7. BELSŐ VILLÁMVÉDELEM

### 7.1. Veszélyes megközelítés

**7.1.1.** Veszélyes megközelítésnek kell tekinteni azokat a helyeket, ahol a villámcsapás másodlagos hatásai következtében kisülés vagy túlfeszültség keletkezésével kell számolni. Ezek a veszélyes megközelítési helyeken a belső villámvédelemre vonatkozó a 3. rész III. fejezet 3. cím 3.6. pontjában meghatározott fokozatának megfelelően a 3. rész III. fejezet 3. cím 7.2. pontjában meghatározott védelmi intézkedésekről kell gondoskodni a veszélyek és károk elhárítása vagy korlátozása érdekében.

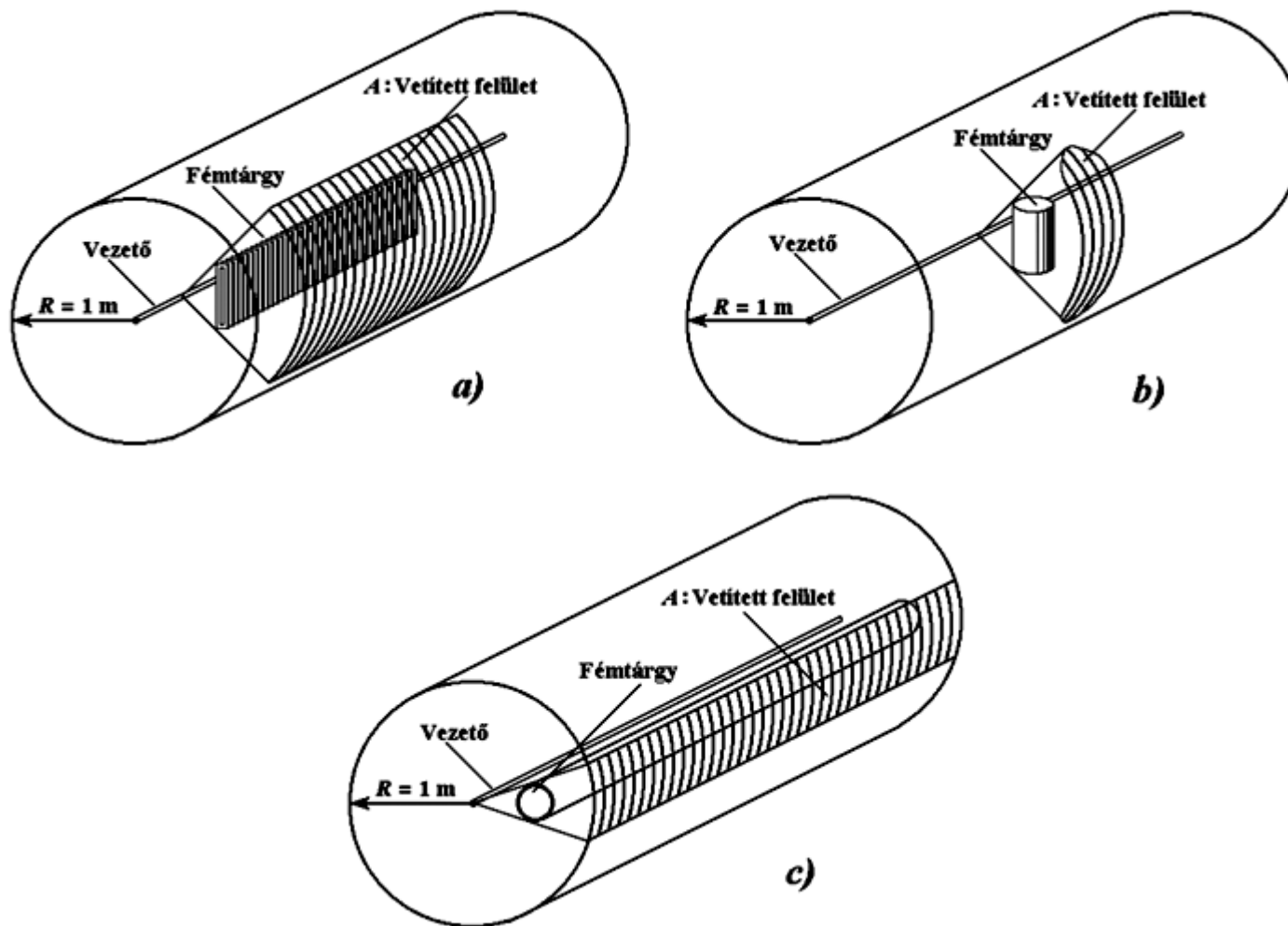
**7.1.2.** Indukált feszültségtől eredő másodlagos hatás keletkezésével kell számolni akkor, ha a villámhárító felfogója, levezetője vagy valamely velük összefüggő fémtárgy és egy függőleges irányban nagy kiterjedésű, földelt fémtárgy között a 3. rész III. fejezet 4. ábrája szerinti „ $s$ ” távolság kisebb, mint a megközelítés helyétől a villámáramot vezető fémtárgy (villámhárító vezető vagy egyéb fémszerkezet) mentén a földelésig vagy a legközelebbi összekötési pontig terjedő „ $l$ ” áramútnak  $1/20$  része.



4. ábra

Indukált feszültségből eredő másodlagos kisülés veszélye, ha „ $s < l/20$ ”

**7.1.3.** Kapacitív töltéskiegyenlítésből eredő másodlagos hatás keletkezésével (kisüléssel vagy túlfeszültséggel) kell számolni akkor, ha a villámhárító felfogóját, levezetőjét vagy valamely velük összefüggő fémtárgyat egy szigetelt fémtárgy 1 m-nél kisebb távolságra közelíti meg úgy, hogy a villámhárító megközelített vezetőjétől, mint tengelytől számított 1 m sugarú henger palástján a szigetelt fémtárgynak, e cím 5. ábrája szerinti „ $A$ ” vetülete  $1 \text{ m}^2$ -nél nagyobb.



5. ábra

Kapacitív töltés kiegyenlítéséből eredő másodlagos kisülés veszélye, ha „ $A = 1 \text{ m}^2$ ”

## 7.2. A belső villámvédelem fokozatai:

- a) „B0” fokozat, a belső villámvédelem semmilyen védelmi intézkedést nem tesz szükségessé,
- b) „B1” fokozat, amely megvalósul;
  - ba) az egymást megközelítő vezetők (fémtárgyak) olyan módon elhelyezett összekötésével vagy,
  - bb) a villámhárító vezetők nyomvonalának olyan módosításával, hogy a 3. rész III. fejezet 3. cím 7.1.2. pontja szerinti veszélyes megközelítés nem jön létre (az összekötések elhelyezését és módját a 3. rész III. fejezet 3. cím 7.4. pontja részletezi).
- c) „B2” fokozat, amely megvalósul;
  - ca) a 3. rész III. fejezet 3. cím 7.2. pontjának b) alpontja szerinti intézkedésekkel,
  - cb) a „B2e” fokozat esetén a védendő létesítményben lévő villamos rendszereknek az elektromágneses villámimpulzus elleni védelmével, abban az esetben, ha annak sérülése, gazdasági káron kívül más veszélyt is idézhet elő; a belső villámvédelem méretezése szempontjából a III-IV. védelmi szintnek megfelelő villámparamétereket kell számításba venni.
- d) „B3” fokozat, amely megvalósul;
  - da) az egymást megközelítő vezetők (fémtárgyak) összekötésével vagy a villámhárító vezetők nyomvonalának olyan módosításával, hogy a 3. rész III. fejezet 3. cím 7.1.2. és 7.1.3. pontja szerinti veszélyes megközelítés sem jön létre (a kisülésmentes összekötések elhelyezését és módját a 3. rész III. fejezet 3. cím 7.5. pontja részletezi).
  - db) a „B3e” fokozat esetén a védendő létesítményben lévő villamos rendszereknek az elektromágneses villámimpulzus elleni védelmével, abban az esetben, ha annak sérülése, gazdasági káron kívül más veszélyt is idézhet elő; a belső villámvédelem méretezése szempontjaiból a II. védelmi szintnek megfelelő villámparamétereket kell számításba venni.
- e) „B4” fokozat, amely megvalósul

ea) a 3. rész III. fejezet 3. cím 7.2. pont d) alpontja szerinti intézkedésekkel, de a belső villámvédelem méretezése szempontjából az I. védelmi szintnek megfelelő villámparamétereket kell számításba venni,

eb) a „B4e” fokozat esetén a védendő létesítményben levő villamos rendszereknek, az elektromágneses villámimpulzus által okozott sérülés elleni védelmével mindig, működési zavar elleni védelmével, pedig abban az esetben, ha annak következtében a gazdasági káron kívül veszélyes üzemállapot alakulhat ki vagy fontos államigazgatási, vagy biztonsági rendszerek bénulhatnak meg.

### **7.3. Veszélyes megközelítések kiküszöbölése.**

**7.3.1.** A védendő létesítményben levő vezetőket és fémtárgyakat a 3. rész III. fejezet 3. cím 7.1.2. pontja szerinti veszélyes megközelítés megszüntetése céljából össze kell kötni egymással úgy, hogy:

a) a megközelítés helyén vagy,

b) olyan helyen, ahol az áramút „l” hossza az „s” megközelítési távolság 20-szorosa alá csökken.

**7.3.2.** A védendő létesítményben levő vezetőket és fémtárgyakat a 3. rész III. fejezet 3. cím 7.1.3. pontja szerinti veszélyes megközelítés helyétől 1 m-nél nem nagyobb távolságban össze kell kötni egymással.

**7.3.3.** A védendő létesítményben levő bármilyen veszélyes megközelítés kiküszöbölhető az egymást megközelítő fémtárgyak áthelyezésével, ha ezáltal a 3. rész III. fejezet 3. cím 7.1.2. és 7.1.3. pontjában meghatározott geometriai feltételek megszűnnek.

### **7.4. Belső, függőleges fémszerkezetek összekötése.**

**7.4.1.** Ha az épület belsejében lévő függőleges fémtárgy (különösen csővezeték) legalább 20 m hosszon 1 m-nél kisebb távolságban párhuzamosan fut a levezetővel, akkor a fémtárgyat és a levezetőt, a megközelítés végén össze kell kötni egymással.

**7.4.2.** Az épület belsejében levő, a talajszintig vagy legalább 5 m hosszon lefelé terjedő fémszerkezeteket (különösen csőrendszert, felvonót, szellőzőt vagy szemétdobót) az alsó végén is össze kell kötni a villámhárítóval:

a) ha a tető fölé emelkedik és a 3. rész III. fejezet 3. cím 4.3.1. pontja szerint felül össze van kötve a felfogóval vagy,

b) ha a veszélyes megközelítés kiküszöbölése céljából a felső végén a 3. rész III. fejezet 3. cím 7.4.1. pontja szerint össze van kötve a villámhárítóval (földelővel, levezetővel, felfogóval vagy az ezekkel fémes összefüggésben lévő szerkezeti elemekkel).

**7.4.3.** A 3. rész III. fejezet 3. cím 7.4.1. és 7.4.2. pontja alá tartozó, több elemből összeállított, szigetelő közdarabokkal fémesen összefüggő szakaszokra osztott függőleges belső fémszerkezet részeit (különösen szellőző-, szemétdobó csatorna), a szigetelő közdarabok áthidalásával össze kell kötni egymással.

**7.4.4.** Ha a levezető általános elrendezésének fokozata „L5”, akkor a levezetők összekötési szintjein a földben is potenciálkiegyenlítést kell létrehozni egymással összekötött vezetők hálózatával (különösen vasbeton földem acélbetétjeinek összekötésével vagy erre a célra kiépített egyenpotenciálra hozó hálózattal).

**7.4.5.** Az összekötő vezetőket úgy kell kialakítani, hogy a rajtuk áthaladó villámáram útja lefelé vagy rövid szakaszon vízszintesen vezessen, és méreteik folytán el tudják viselni a villámáramtól eredő terheléseket.

### **7.5. Belső fémtárgyak kisülésmentes összekötése.**

**7.5.1.** Az épület belsejében a 3. rész III. fejezet 3. cím 7.1.2. és 7.1.3. pontja szerint létrejövő valamennyi veszélyes megközelítést a 3. rész III. fejezet 3. cím 7.3. pontjában leírt módon meg kell szüntetni.

**7.5.2.** A belső, függőleges fémszerkezetek összekötését a 3. rész III. fejezet 3. cím 7.4. pontjának megfelelően kell végrehajtani a következő eltéréssel vagy kiegészítéssel:

a) ha a belső térben bárhol levő, összefüggő fémszerkezet függőleges kiterjedése 5 m-nél nagyobb, akkor legalább egy helyen össze kell kötni a villámhárítóval vagy az egyenpotenciálra hozó hálózattal,

b) a több elemből álló fémszerkezet elemeit hegesztéssel, csavarozással, szegecseléssel, sajtólással vagy forrasztással kell összekötni egymással; az elemek szorítás nélküli, nagy felületű fémes érintkezése, valamint a vékony szigetelést (légközt) tartalmazó csatlakozás nem felel meg, ezért az ilyen elemeket vezetővel át kell hidalni.

**7.5.3.** A belső térben levő nagy kiterjedésű fémtárgyak összekötésére célszerű szintenkénti potenciálkiegyenlítést készíteni.

**7.5.4.** Az e pont szerint készített összekötések a 3. rész III. fejezet 3. cím 7.5.2. pontjának a) és b) alpontja kivételével villámáramot vezető összekötésnek minősülnek és a legkisebb szükséges méreteiket, valamint a szerelvényekre vonatkozó követelményeket az előírásoknak megfelelően kell meghatározni.

**7.6.** A tető fölé emelkedő, villamos berendezést tartalmazó fémszerkezet esetén, ha a tető fölé emelkedő és ezért közvetlen villámcsapásnak kitett fémszerkezet kifeszültségű villamos berendezést tartalmaz, akkor villámvédelmét a következő módok valamelyikével kell megoldani:

a) a fémszerkezet össze van kötve az épület felfogó-rendszerével, és így annak részét képezi, a benne levő villamos berendezés, pedig olyan védelemmel (túlfeszültség-védelmi eszközökkel) van ellátva, amely kielé-

gíti a vonatkozó követelményeknek megfelelő LPZ 0<sub>A</sub> és LPZ 1 zónahatárookra meghatározott követelményeket,

b) a fémszerkezet az épület felfogó-rendszerének védett terén belül van, és a felfogótól, valamint a vele összekötött egyéb fémszerkezetektől akkora távolság választja el, hogy nem jön létre a 3. rész III. fejezet 3. cím 7.1. pontja szerinti veszélyes megközelítés.

7.7. Az épület környezetében lévő földkábel esetén, ha a földkábel fektetésére vonatkozó követelmények másképp nem határozzák meg, a földkábel és a villámhárító földelője között legalább 1 m távolságot kell tartani, vagy a kábel köpenyét össze kell kötni a villámhárító földelőjével. Ez a követelmény betonalap-földelőre nem vonatkozik.

## **8. KÜLÖNLEGES ÉPÜLETEK ÉS ÉPÍTMÉNYEK VILLÁMVÉDELME**

8.1. Általános előírás, hogy a különleges épületekre, építményekre és szabadterekre a 3. rész III. fejezet 3. cím 1-7. pontja előírásait a 8. pontjában foglalt eltérésekkel kell alkalmazni.

### **8.2. Tornycok.**

8.2.1. A levezetők általános elrendezésére „L2” fokozat nem állapítható meg. Ha természetes levezető („L1” fokozat) és földelő nincs, ha ilyen nem alkalmazható, vagy nem felel meg a követelményeknek, a tornycok villámhárító berendezését legalább két levezetővel és két földelővel kell létesíteni, vagy a levezetőket alul össze kell kötni egymással.

### **8.3. Kémények, kürtők.**

8.3.1. A levezető fokozatát a 3. rész III. fejezet 3. cím 3.2.3. pontja szerint kell megállapítani, azzal az eltéréssel, hogy:

a) a levezető elhelyezési rendszerére 20 m-nél magasabb kémény, kürtő esetén „L2” fokozat nem állapítható meg (de természetes levezető „L1” fokozatú lehet),

b) a levezető elhelyezési rendszere 35 m-nél magasabb kémény, kürtő esetén „L5” fokozatú legyen,

8.3.1.1. A párhuzamos levezetők a kéménynek, kürtőnek ugyanazon oldalán is futhatnak, de csak akkor tekinthetők külön levezetőnek, ha közöttük legalább 1 m távolság van.

### **8.4. Fémtartályok.**

8.4.1. A felfogórendszer kialakítása szempontjából a fémtartály tetőfelületét kell védendő felületnek tekinteni.

8.4.1.1. Ha a fémtartály fölött tartósan robbanásveszélyes légtér kialakulásával kell számolni, a felfogónak a robbanásveszélyes övezet felső határfelületétől legalább 0,5 m távolságra ki kell nyúlnia.

### **8.5. Csővezetékek.**

8.5.1. A földfelszín fölött vagy nyitott árokban futó, fém csővezetékeket legalább „F2x” fokozatnak megfelelő villámhárító földelőkkel kell ellátni.

### **8.6. Fémtárgyak és fémpítmények.**

8.6.1. A 100 m-nél hosszabb összefüggő fémtárgyakat (különösen híd, drótkötélpálya), függetlenül a magasságuktól, legalább 300 méterenként villámhárító földelőkkel kell ellátni. A földelők legalább „F2x” vagy „Flx” fokozatúnak kell lennie.

## **4. CÍM**

### **FELÜLVIZSGÁLAT**

#### **1. ÚJ VILLÁMHÁRÍTÓ BERENDEZÉS FELÜLVIZSGÁLATA**

1.1. Az elkészült új villámhárító berendezést ellenőrizni kell, hogy megfelel-e a 3. rész III. fejezet villámvédelem 1-3. cím előírásainak: meg kell vizsgálni, hogy a felfogó és a levezető ép állapotban van-e, a kötések megfelelőek, a földelési ellenállások az előírt értékek alatt vannak, valamint megfelelnek-e az előírt követelményeknek és a villámvédelemre vonatkozó terveknek.

1.2. Több vizsgáló összekötő esetén, a vizsgált földelőnél meg kell mérni valamennyi leválasztott földelő földelési ellenállását, valamint az összekötő fölötti levezetőhöz csatlakozva a villámhárító többi részének eredő ellenállását, vagy az összekötő bontásával, vagy olyan mérési módszerrel, amely a bontás nélkül is al-

kalmas egyes földelők mérésére. Több vizsgáló csatlakozó esetén mindegyiknél meg kell mérni a villámhárító eredő földelési ellenállását.

## **2. MEGLÉVŐ VILLÁMHÁRÍTÓ BERENDEZÉS IDŐSZAKOS FELÜLVIZSGÁLATA**

**2.1.** A meglévő villámhárító berendezést felül kell vizsgálni:

- a) a vonatkozó jogszabályban előírt időszakonként, a jogszabálytól függetlenül az R5 csoportba tartozó építmény esetén 3 évenként;
- b) a villámhárító berendezés, vagy a védett épület vagy építmény minden olyan bővítése, átalakítása, javítása vagy környezetének megváltozása után, ami a villámvédelem hatásosságát módosíthatja;
- c) minden olyan jelenség (sérülés, erős korrózió, villámcsapás stb.) észlelése után, amely károsan befolyásolhatja a villámvédelem hatásosságát.

**2.2.** Időszakos felülvizsgálatkor az 1. pontban előírt összes vizsgálatot el kell végezni. A nehezen megközelíthető kötések és vezetők felülvizsgálatát elegendő szemrevételezéssel ellenőrizni tiszta levegőben, vagy fűtési égéstermékkel szennyezett légkörben levő épület, építmény esetén.

**2.3.** „A”, „B” és „C” tűzveszélyességi osztályba tartozó épület és építmény környezetében minden olyan épületet és építményt felül kell vizsgálni villámvédelmi szempontból, amely a veszélyeztetett építményt az adott létesítményen belül:

- a) az „A” vagy „B” tűzveszélyességi osztályú építmény esetén 14 m-en,
- b) a „C” tűzveszélyességi osztályú építmény esetén 10 m-en,
- d) a „D” vagy „E” tűzveszélyességi osztályú építmény esetén 6 m-en belül megközelíti.

## **3. AZ ELLENŐRZÉST, FELÜLVIZSGÁLATOT VÉGZŐ SZAKKÉPESÍTÉSI KÖVETELMÉNYEI**

**3.1.** Az ellenőrzés, felülvizsgálat vezetését és abban érdemi munka folytatását csak olyan személy végezheti, aki a jogszabályban meghatározott „villámvédelem felülvizsgálója” szakképesítéssel rendelkezik.

## **4. A MINŐSÍTŐ IRAT**

**4.1.** Az új villámhárító berendezés ellenőrzéséről, a meglévő villámhárító berendezés felülvizsgálatának elvégzéséről minősítő iratot kell készíteni.

**4.2.** A minősítő iratnak tartalmaznia kell:

- a) az ellenőrzés, felülvizsgálat időpontját (kezdetét és végét),
- b) a villámhárító berendezés, vagy a mérési hely olyan megnevezését, amely alkalmas annak egyértelmű teljes azonosítására,
- c) az általános észrevételeket,
- d) a létesítési tervtől való esetleges eltérés indokolását (új villámhárító ellenőrzésekor),
- e) a villámvédelmi fokozat megnevezését és nyilatkozatot arról, hogy a villámvédelmi fokozat megválasztása megfelelő-e,
- f) a mérési módszer vagy próba rövid leírását,
- g) a földelési ellenállás mérés eredményét (számszerűen),
- h) a földelési ellenállás megengedett értékét,
- i) a földelési ellenállás mérési eredményének értékelését (ha a földelési ellenállás nagyságára nincs konkrét érték előírva, akkor az értékelés elmarad),
- j) időszakos felülvizsgálatnál az esetleges átépítés, módosítás, a környezet vagy az üzemeltetési mód megváltozása miatt az eredetihez képest módosított új villámvédelmi besorolást,
- k) annak szöveges rögzítését, hogy az ellenőrzés, felülvizsgálat alapján a villámvédelem megfelelő-e vagy sem,
- l) külön ismertetni kell a felülvizsgálat folyamán talált hibákat, feltüntetve azt, hogy azok az érvényben lévő előírások melyik követelményével ellentétesek,
- m) a mérés eredményét befolyásoló körülményeket, a méréshez használt műszer adatait és azonosítására alkalmas megnevezését, a környezeti viszonyokat,
- n) összefoglaló minősítő véleményt arról, hogy a berendezés a rendeltetésszerű használatra villámvédelmi szempontból megfelelő-e,
- o) a feltárt hiányosságok megszüntetésének sürgősségére vonatkozó javaslatot,
- p) a következő időszakos felülvizsgálat előírt határpontját,
- r) a minősítő irat készítésének keltét,

- s) ha az ellenőrzést, felülvizsgálatot magán személy végezte;
- sa) a felülvizsgáló nevét, aláírását,
- sb) a szakképesítését igazoló okirat számát,
- sc) a magán személy állandó lakóhelyét,
- t) ha az ellenőrzést, a felülvizsgálatot gazdálkodó szervezet végzi;
- ta) a gazdálkodó szervezet nevét és székhelyét vagy telephelyét,
- tb) az ellenőrzést, felülvizsgálatot végző személy nevét, aláírását és a szakképesítését igazoló okirat számát,
- tc) a gazdálkodó szervezet cégszerű aláírását.

## IV. FEJEZET

### AZ ELEKTROSZTATIKUS SZIKRAKISÜLÉS ELLENI VÉDELEM FELÜLVIZSGÁLATA

#### 1. Fogalommeghatározások

**1.1. Padlóburkolat:** A helyiség vagy szabadter padozatával építésetileg egybeépített burkolat, amelyet elmozdítani nem lehet.

**1.2. Falburkolat:** Falfelületre építésetileg, vagy oldható kötéssel rögzített burkolat, amelyet elmozdítani nem, vagy csak a kötések megbontásával lehet.

**1.3. Töltéseket semlegesítő eszközök:** Berendezések, amelyek térbe vagy felületre villamos töltéseket juttatnak az elektrosztatikus feltöltődés miatt létrejött töltések semlegesítése céljából.

**1.4. Elektrosztatikai szempontból disszipatív anyag:** Fajlagos térfogati ellenállása a villamosan vezető és szigetelő anyagok közé esik.

**1.5. Elektrosztatikai földelés:** Olyan földelés, amely biztosítja, hogy a felhalmozódó villamos töltések minél gyorsabban a földbe távozhassanak. Anyaga lehet fém, elektrosztatikai vezető vagy disszipatív anyag.

#### 2. Felülvizsgálat

A vizsgálat célja, hogy a védelem hatásos működését ellenőrizzék.

**2.1.** Az elektrosztatikus feltöltődés elleni védelmi megoldásokat a következő esetekben felül kell vizsgálni:

- a) a padlóburkolat;
- b) a falburkolat;
- c) a töltéseket semlegesítő eszközök;
- d) az elektrosztatikai célú földelések.

**2.2.** Az elektrosztatikus feltöltődés elleni védelmen felülvizsgálatot el kell végezni:

- a) az építmény, helyiség használatba vétele előtt;
- b) az építmény, helyiség átalakítása, bővítése után;
- c) a technológia változása után;
- d) ha a gyártó a műszaki leírásban, dokumentációban vagy a telepítési technológiai dokumentációban nem rendelkezik a felülvizsgálat idejéről, akkor legalább 3 évente.

**2.3.** Az elektrosztatikus szikrakisülés elleni védelem felülvizsgálatát végezheti:

- a) a Mérnök kamarában bejegyzett villamosmérnök szakértő;
- b) a tűzvédelmi elektromos szakértő;
- c) az igazságügyi elektromos szakértő;
- d) az akkreditált vizsgáló intézet;
- e) az a)-c) pontokban meghatározott szakértőt foglalkoztató szervezet.

#### 3. Minősítő irat

Az e fejezet szerinti vizsgálat eredményéről minősítő iratot kell készíteni.

**3.1.** A minősítő iratnak tartalmaznia kell:

- a) felülvizsgálat időpontját,
- b) a vizsgált létesítmény megnevezését a vizsgálat tárgyának egyértelmű meghatározásával,